



Instrukcja montażu Eko zaworu VigorFluss

Dziękujemy za wybór Eko zaworu VigorFluss – rozwiązania, które przynosi korzyści zarówno Tobie, jak i środowisku. Proces instalacji jest szybki i prosty, a efekty zauważysz natychmiast. Zamontuj go i ciesz się oszczędnościami każdego dnia!

Ważne informacje dotyczące bezpieczeństwa

1. Wyłącz dopływ wody przed instalacją – Upewnij się, że woda w systemie jest zakręcona, aby zapobiec niekontrolowanemu wyciekom.
2. Sprawdź wszystkie części przed rozpoczęciem – Przed instalacją skontroluj każdy element zestawu, aby upewnić się, że nie jest uszkodzony.
3. Nie używaj nadmiernej siły – Dokręcenie ręczne jest zazwyczaj wystarczające dla prawidłowego uszczelnienia. Zbyt mocne dokręcenie może uszkodzić gwinty lub uszczelki.
4. Chroń elementy przed zarysowaniami – Jeśli używasz narzędzi, takich jak klucz nastawny, owiń elementy miękką tkaniną, aby zapobiec uszkodzeniom powierzchni.
5. Regularnie sprawdzaj szczelność – Okresowo upewnij się, że wszystkie połączenia są bezpieczne i nie przeciekają.
6. Nie modyfikuj produktu – Jakiegokolwiek zmiany w konstrukcji Eko zaworu VigorFluss mogą obniżyć jego wydajność i wpłynąć na bezpieczeństwo użytkownika.
7. W przypadku podgrzewaczy wody – Jeśli posiadasz podgrzewacz wody, zaleca się instalację wszystkich zaworów Eco o przepływie 7 l/min.

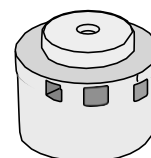
KUCHNIA

1. Instalacja na baterii kuchennej

Instrukcja montażu Eko zaworu VigorFluss dla baterii kuchennej 7 l/min (Model 7 l/min jest zalecany do baterii kuchennych ze względu na wyższy przepływ wody.)

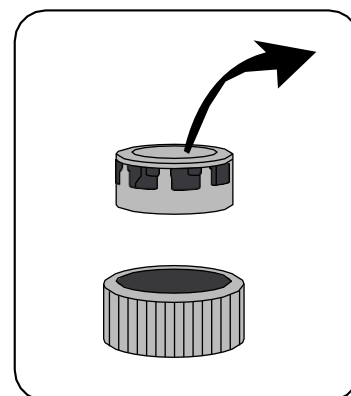
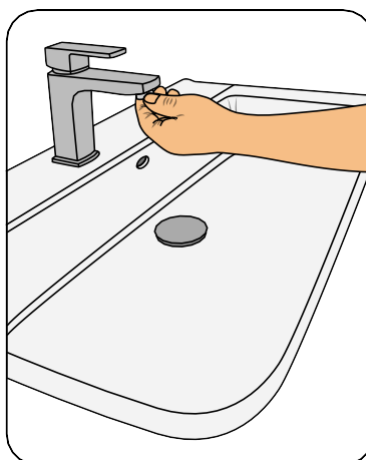
Narzędzia i materiały potrzebne:

- Klucz płaski lub klucz nastawny
- Eko zawór VigorFluss 7 l/min – model całkowicie biały



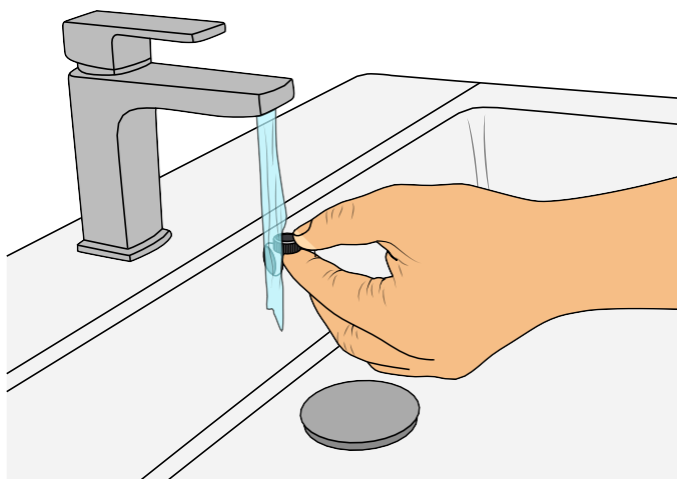
Krok 1: Demontaż starego perlatora

1. Odkręć końcówkę wylewki kranu (zespół perlatora) ręcznie, obracając ją w lewo (przeciwnie do ruchu wskazówek zegara).
2. Jeśli nakrętka starego perlatora jest mocno dokręcona, użyj klucza. Uwaga: Owiń nakrętkę szmatką, aby uniknąć uszkodzeń lub zarysowań.
3. Po usunięciu starego perlatora wyjmij również starą uszczelkę.



Krok 2: Przygotowanie wylewki kranu

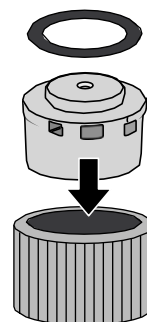
1. Spłucz wylewkę wodą, aby upewnić się, że jest czysta.
2. Dokładnie wytrzyj gwinty wylewki kranu, aby usunąć brud i osady mineralne.



Krok 3: Montaż Eko zaworu VigorFluss

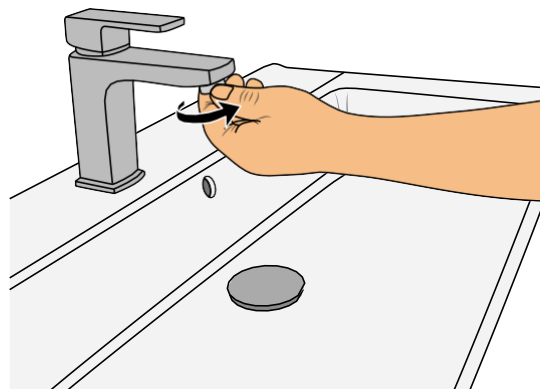
Przygotowanie zaworu:

1. Włóż Eko zawór VigorFluss do nakrętki, upewniając się, że strona z małym otworem pośrodku jest skierowana do góry.
2. Umieść nową uszczelkę na właściwym miejscu.



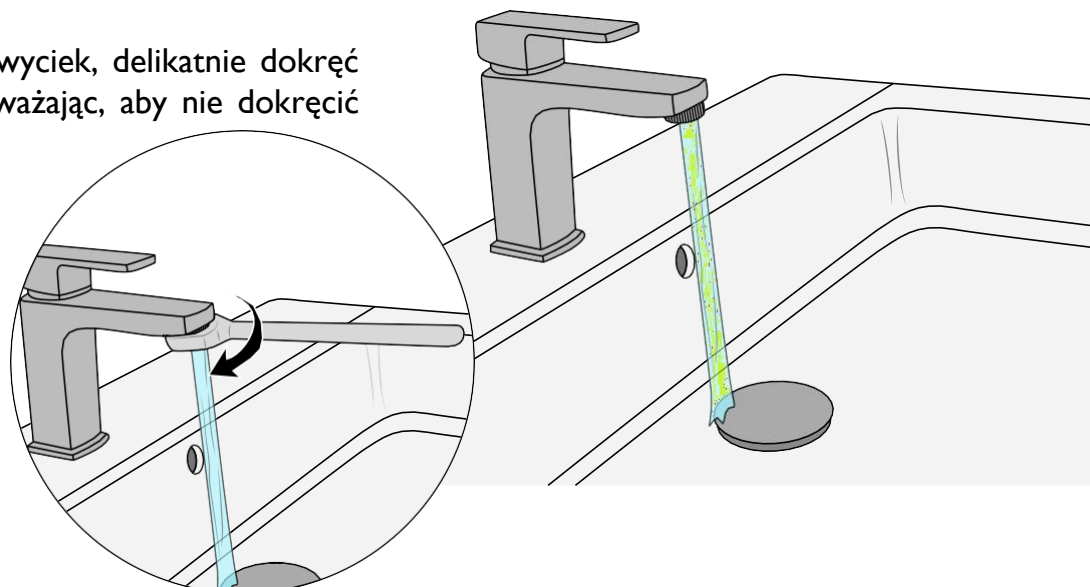
Montaż na kranie:

1. Ręcznie przykręć zestaw Eko zaworu VigorFluss do wylewki kranu, obracając go zgodnie z ruchem wskazówek zegara, aż będzie stabilnie osadzony.
2. Jeśli ręczne dokręcenie nie jest wystarczające, użyj klucza. Jednak unikaj nadmiernej siły, aby nie uszkodzić uszczelki.



Krok 4: Test szczelności

1. Otwórz kran i sprawdź, czy nie ma wycieków.
2. Jeśli wykryjesz wyciek, delikatnie dokręć zawór kluczem, uważając, aby nie dokręcić go zbyt mocno.

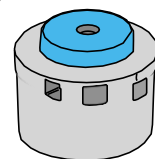


Instrukcja montażu Eko zaworu VigorFluss 4 l/min

(Zalecany do baterii umywalkowych ze względu na niższy przepływ wody)

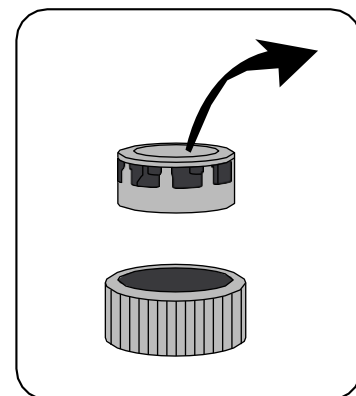
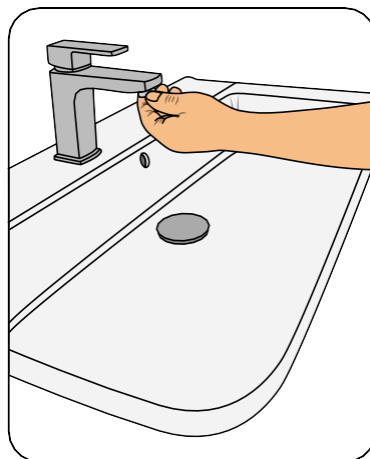
Narzędzia i materiały potrzebne:

- Klucz płaski lub klucz nastawny
- Eko zawór VigorFluss 4l/min (niebieski po stronie z małym otworem)



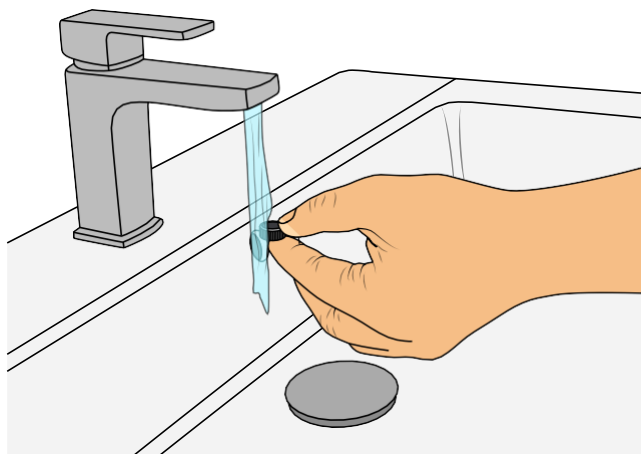
Krok 1: Usunięcie starego perlatora

1. Odkręć końcówkę wylewki kranu (zespół perlatora) ręcznie, obracając ją w lewo (przeciwnie do ruchu wskazówek zegara).
 2. Jeśli nakrętka mocująca stary perlator jest mocno dokręcona, użyj klucza.
- Uwaga: Aby uniknąć uszkodzeń lub zarysowań, zabezpiecz nakrętkę ściereczką.
3. Po usunięciu starego perlatora wyjmij go wraz ze starą uszczelką.



Krok 2: Przygotowanie wylewki kranu

1. Spłucz wylewkę wodą, aby upewnić się, że jest czysta.
2. Dokładnie wytrzyj gwinty wylewki, aby usunąć brud i osady mineralne.



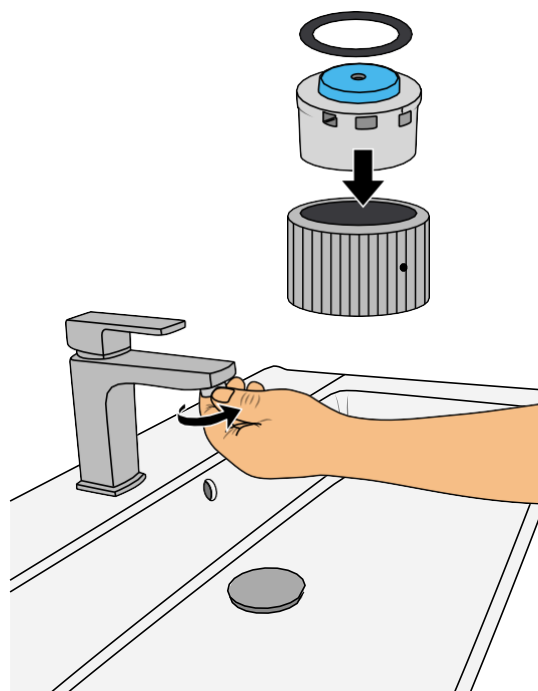
Krok 3: Montaż Eko zaworu VigorFluss

Przygotowanie zaworu:

1. Włóż Eko zawór VigorFluss do nowej nakrętki, upewniając się, że strona z małym otworem pośrodku jest skierowana do góry.
2. Umieść nową uszczelkę na właściwym miejscu.

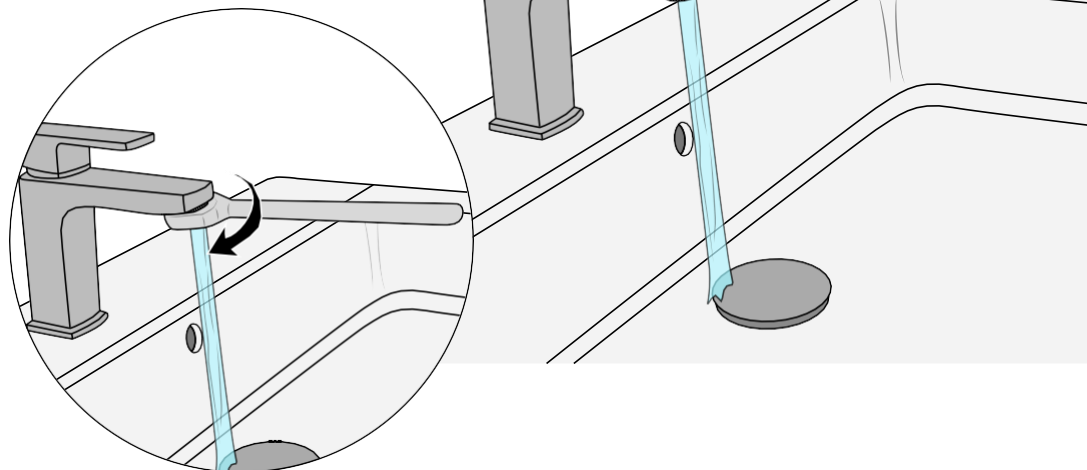
Montaż na kranie:

1. Ręcznie przykręć nakrętkę z zamontowanym Eko zaworem VigorFluss do wylewki kranu, obracając ją zgodnie z ruchem wskazówek zegara, aż będzie stabilnie osadzona.
2. Jeśli ręczne dokręcenie nie jest wystarczające, użyj klucza. Unikaj jednak nadmiernej siły, aby nie uszkodzić uszczelki.



Krok 4: Test szczelności

1. Otwórz kran i sprawdź, czy nie ma wycieków.
2. Jeśli wykryjesz wyciek, delikatnie dokręć zawór kluczem, zachowując ostrożność.



Montaż prysznicia

Uwaga: Eko zawór należy zainstalować albo przy mieszaczu prysznicowym, albo przy głowicy prysznicia, ale nie w obu miejscach jednocześnie.

Montaż przy mieszaczu prysznicowym

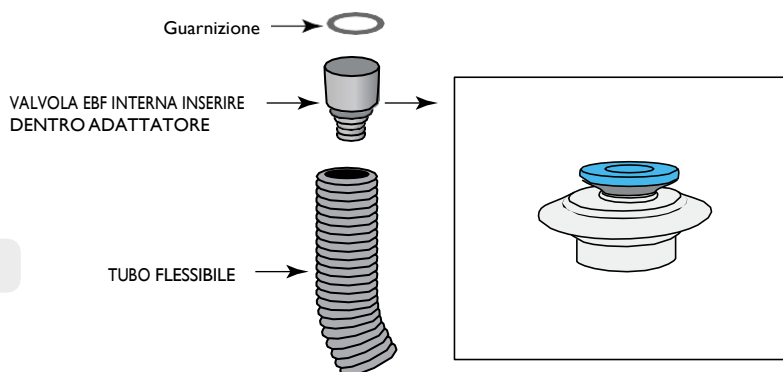
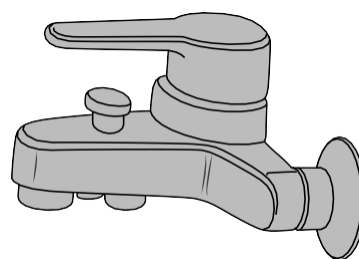
Krok 1: Przygotowanie zestawu

Twój zestaw zawiera:

- Eko zawór VigorFluss
- Adapter 1/2 cala z gwintami wewnętrznymi i zewnętrznymi
- Trzy uszczelki (podkładki)

Narzędzia potrzebne:

- Klucz nastawny (opcjonalnie, jeśli części są zbyt ciasne, aby poluzować je ręcznie)



Krok 2: Odłączenie węża prysznicowego

1. Odkręć nakrętkę mocującą wąż prysznicowy do mieszacza prysznicowego ręcznie, obracając ją w lewo (przeciwnie do ruchu wskazówek zegara).

2. Jeśli nakrętka jest zbyt mocno dokręcona, użyj klucza nastawnego.

Uwaga: Owiń nakrętkę (np. ściereczką), aby uniknąć zarysowań.

Krok 3: Montaż uszczelki do adaptera

1. Zainstaluj nową uszczelkę wewnątrz adaptera.
2. Upewnij się, że jest prawidłowo osadzona.

Krok 4: Montaż Eko zaworu

1. Zainstaluj Eko zawór VigorFluss wewnątrz adaptera, upewniając się, że niebieska strona z małym otworem jest skierowana do góry.

Krok 5: Montaż drugiej uszczelki

1. Umieść kolejną uszczelkę wewnątrz adaptera na Eko zaworze vigorfluss.
2. Upewnij się, że jest prawidłowo osadzona.

Krok 6: Montaż adaptera

1. Przykręć cały zestaw (Eko zawór, adapter i uszczelki) do mieszacza prysznicowego ręcznie, obracając zgodnie z ruchem wskazówek zegara, aż będzie stabilnie osadzony.

2. W razie potrzeby, użyj klucza nastawnego ostrożnie, dbając o to, by wszystkie elementy były chronione przed uszkodzeniami.

Krok 7: Montaż trzeciej uszczelki

1. Na końcu umieść ostatnią uszczelkę w miejscu, węża prysznicowego gdzie będzie połączony z adapterem.

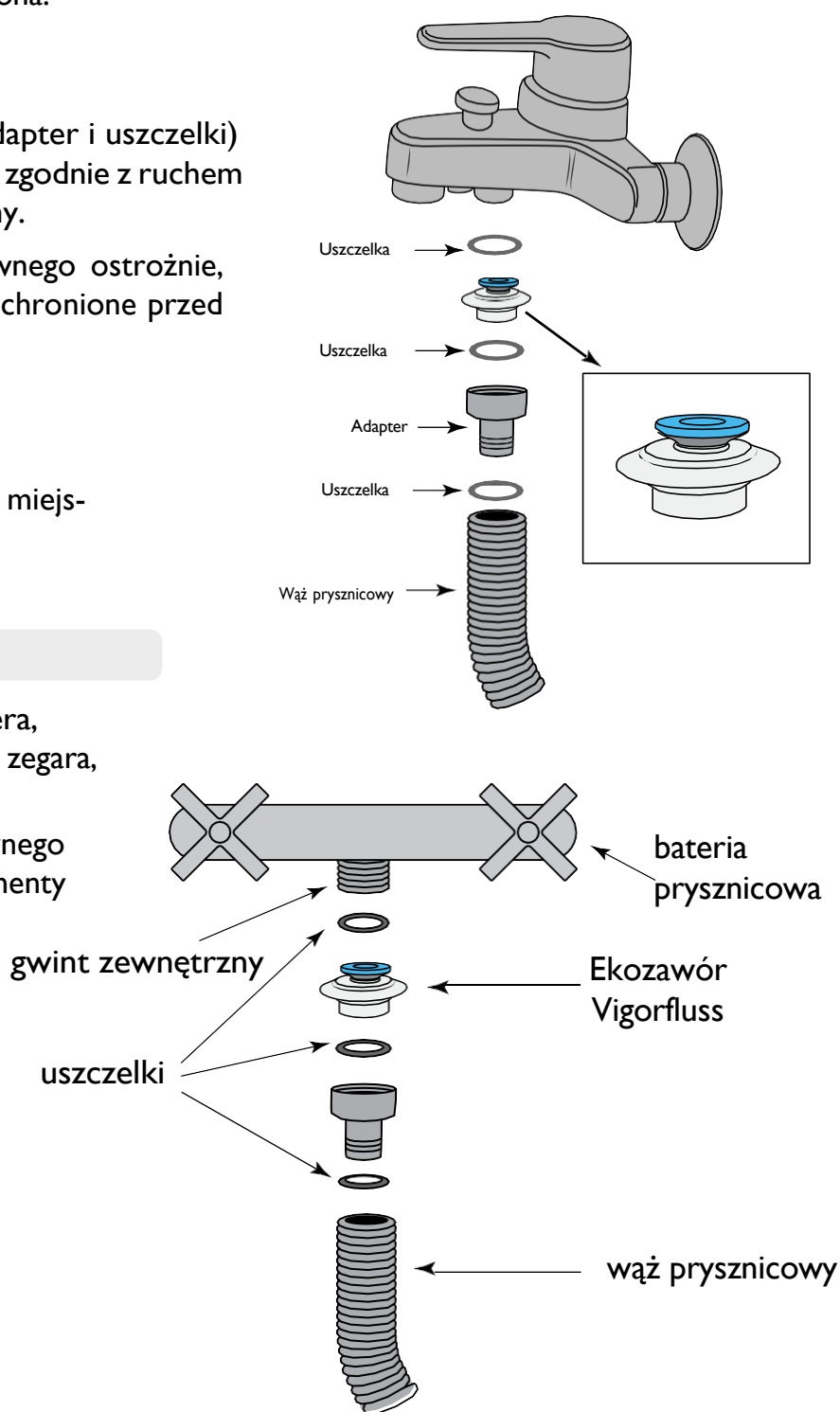
Krok 8: Przykręcenie do adaptera

1. Przykręć wąż prysznicowy do adaptera, obracając zgodnie z ruchem wskazówek zegara, aż będzie stabilnie osadzony.

2. W razie potrzeby, użyj klucza nastawnego ostrożnie, dbając o to, by wszystkie elementy były chronione przed uszkodzeniami.

Krok 9: Sprawdzenie szczelności

1. Po zakończeniu montażu, włącz wodę i sprawdź, czy nie ma wycieków.
2. Jeśli zauważysz jakiegokolwiek wycieki, delikatnie dokręć połączenia kluczem, uważając, aby nie dokręcić ich zbyt mocno.



Montaż przy głowicy prysznicowej

Krok 1: Przygotowanie zestawu

Twój zestaw zawiera:

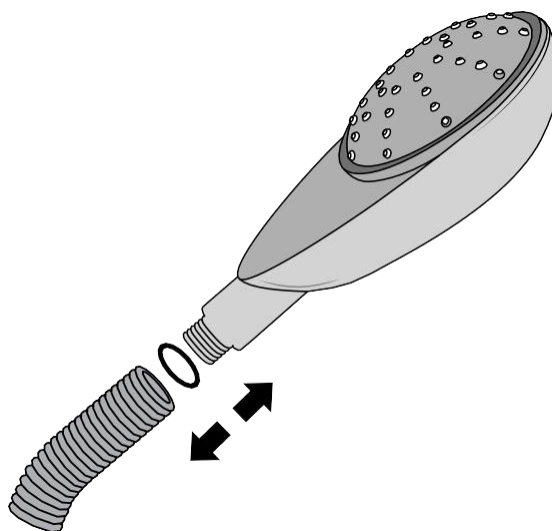
- Eko zawór VigorFluss 7l/min
- Adapter 1/2 cala z gwintami wewnętrznymi i zewnętrznymi
- Trzy uszczelki (podkładki)

Narzędzia potrzebne:

- Klucz nastawny (opcjonalnie, do luzowania lub dokręcania części, jeśli nie da się tego zrobić ręcznie)

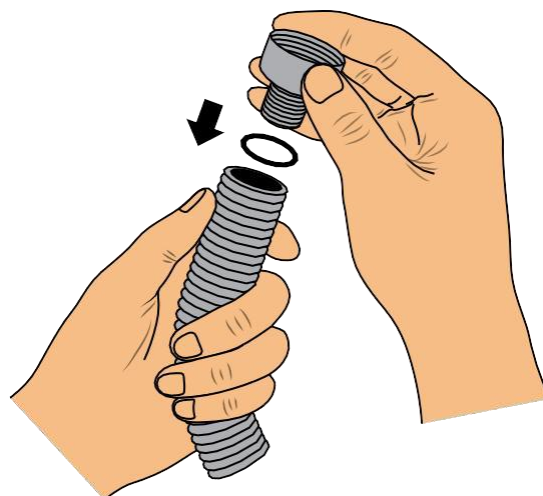
Krok 2: Odłączenie węża prysznicowego

1. Odkręć nakrętkę łączącą wąż prysznicowy z słuchawką prysznicową ręcznie, obracając ją w lewo (przeciwnie do ruchu wskazówek zegara).
2. Jeśli używasz klucza nastawnego, zabezpiecz elementy (np. ściereczką), aby zapobiec zarysowaniom.



Krok 3: Wymiana uszczelki

1. Usuń starą uszczelkę z punktu połączenia węża i wymień ją na nową.
2. Upewnij się, że nowa uszczelka jest prawidłowo osadzona.



Krok 4: Montaż adaptera

1. Przykręć adapter do punktu połączenia węża.
2. Zwykle można to zrobić ręcznie. Jeśli napotkasz trudności, delikatnie użyj klucza nastawnego, dbając o to, aby adapter nie został zarysowany.

Krok 5: Montaż uszczelki

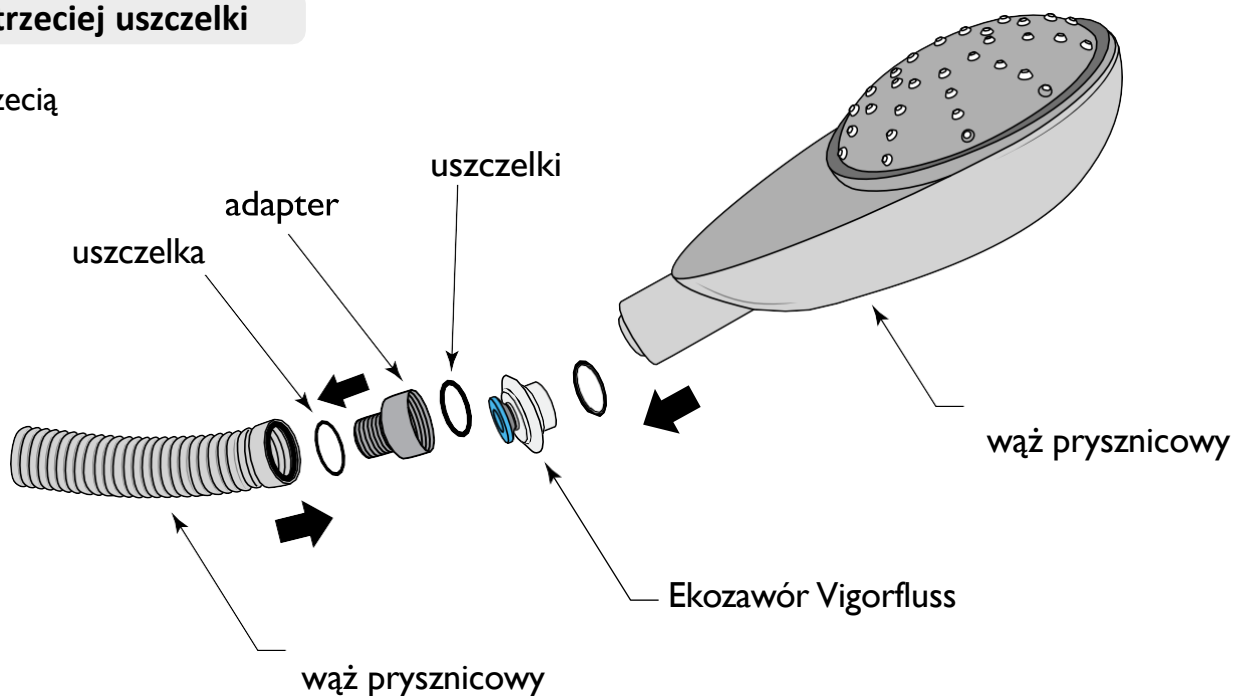
1. Po zamontowaniu adaptera, umieść kolejną uszczelkę wewnątrz adaptera.
2. Upewnij się, że uszczelka jest prawidłowo osadzona.

Krok 6: Montaż Eko zaworu VigorFluss

1. Zainstaluj Eko zawór VigorFluss upewniając się, że niebieska strona z małym otworem jest skierowana w stronę węża prysznicowego (w kierunku przepływu wody).

Krok 7: Montaż trzeciej uszczelki

1. Umieść trzecią uszczelkę na Ekozaworze Vigorfluss.



Krok 8: Montaż głowicy prysznicowej

1. Przykręć cały zestaw (adapter z Eko zaworem VigorFluss i uszczelkami) do głowicy prysznicowej ręcznie, obracając zgodnie z ruchem wskazówek zegara, aż będzie stabilnie osadzony.

2. Jeśli napotkasz opór, delikatnie użyj klucza nastawnego, dbając o to, aby wszystkie części były chronione przed uszkodzeniami.

Krok 9: Sprawdzenie szczelności

1. Po zakończeniu instalacji, włącz wodę i sprawdź, czy nie ma wycieków.

2. Jeśli zauważysz jakiegokolwiek wycieki, delikatnie dokręć połączenia kluczem.

Montaż na głowicy prysznicowej deszczowej

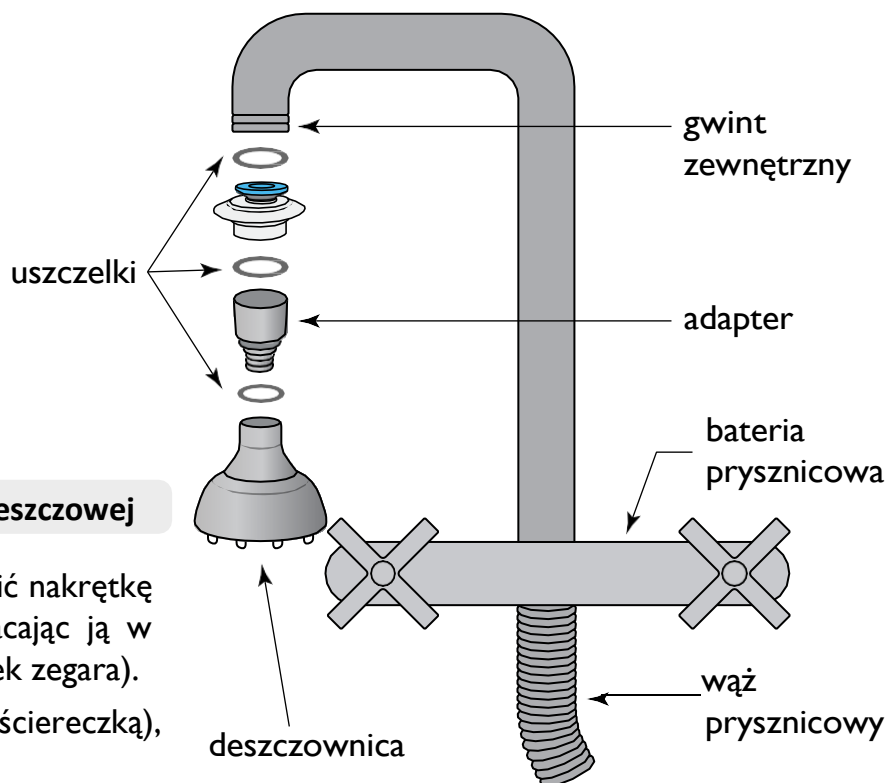
Krok 1: Przygotowanie zestawu

Twój zestaw zawiera:

- Eko zawór VigorFluss 7l/min
- Adapter 1/2 cala z gwintem wewnętrznym i zewnętrznym
- Trzy uszczelki (podkładki)

Narzędzia potrzebne:

- Klucz nastawny



Krok 2: Odłączenie głowicy prysznicowej deszczowej

1. Użyj klucza nastawnego, aby odkręcić nakrętkę mocującą głowicę deszczownicę, obracając ją w lewo (przeciwie do ruchu wskazówek zegara).
2. Pamiętaj, aby chronić elementy (np. ściereczką), aby uniknąć zarysowań.

Krok 3: Wymiana uszczelki

1. Usuń starą uszczelkę z punktu połączenia głowicy prysznicowej deszczowej.
2. Włóż nową uszczelkę do adaptera, upewniając się, że jest prawidłowo osadzona.

Krok 4: Montaż Eko zaworu VigorFluss

1. Zainstaluj zawór VigorFluss Eco, upewniając się, że niebieska strona z małym otworem jest skierowana do góry.

Krok 5: Montaż drugiej uszczelki

1. Włóż kolejną uszczelkę do adaptera, umieszczając ją na Eko zaworze VigorFluss.

Krok 6: Montaż adaptera

1. Przykręć adapter do punktu połączenia głowicy deszczownicy ręcznie, obracając go zgodnie z ruchem wskazówek zegara, aż się zatrzyma.
2. Następnie delikatnie dokręć go kluczem nastawnym, pamiętając, aby chronić adapter przed zarysowaniami.

Krok 7: Montaż trzeciej uszczelki

1. Umieść ostatnią uszczelkę w nakrętce głowicy deszczownicy.

Krok 8: Montaż głowicy deszczownicy

1. Przykręć nakrętkę głowicy deszczownicy do adaptera ręcznie, obracając ją zgodnie z ruchem wskazówek zegara, aż się zatrzyma.
2. Następnie delikatnie dokręć ją kluczem nastawnym, upewniając się, że elementy są chronione przed uszkodzeniami.

Krok 9: Sprawdzenie szczelności

1. Po zakończeniu instalacji, włącz wodę i sprawdź, czy nie ma wycieków.
2. Jeśli zauważysz jakiegokolwiek wycieki, delikatnie dokręć połączenia kluczem, aż wyciek przestanie.



Gratulacje!

Instalując Eko zawór VigorFluss, oszczędzasz do 70% wody i do 26% energii, jednocześnie zapewniając bezpieczeństwo swojej rodzinie. Zawór zapobiega stagnacji wody, zmniejszając ryzyko rozwoju bakterii, takich jak Legionella.

Dziękujemy, że pomagasz nam tworzyć bardziej zrównoważony świat!